

DATUM: 28/8/2023

z. Hd. von:

BETREFF:

BEARBEITER:



DECKENFLACHLUFTKÜHLER

Type MMC 215 N 60

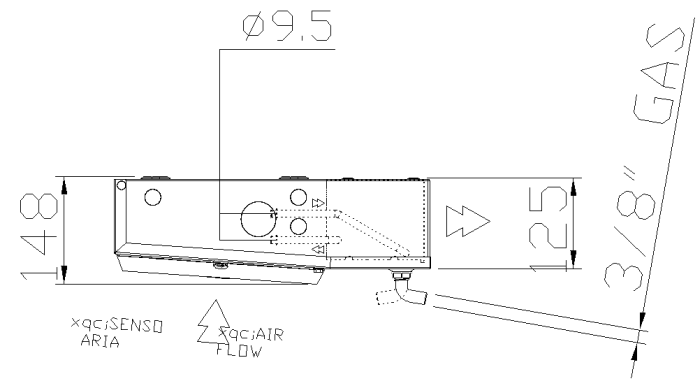
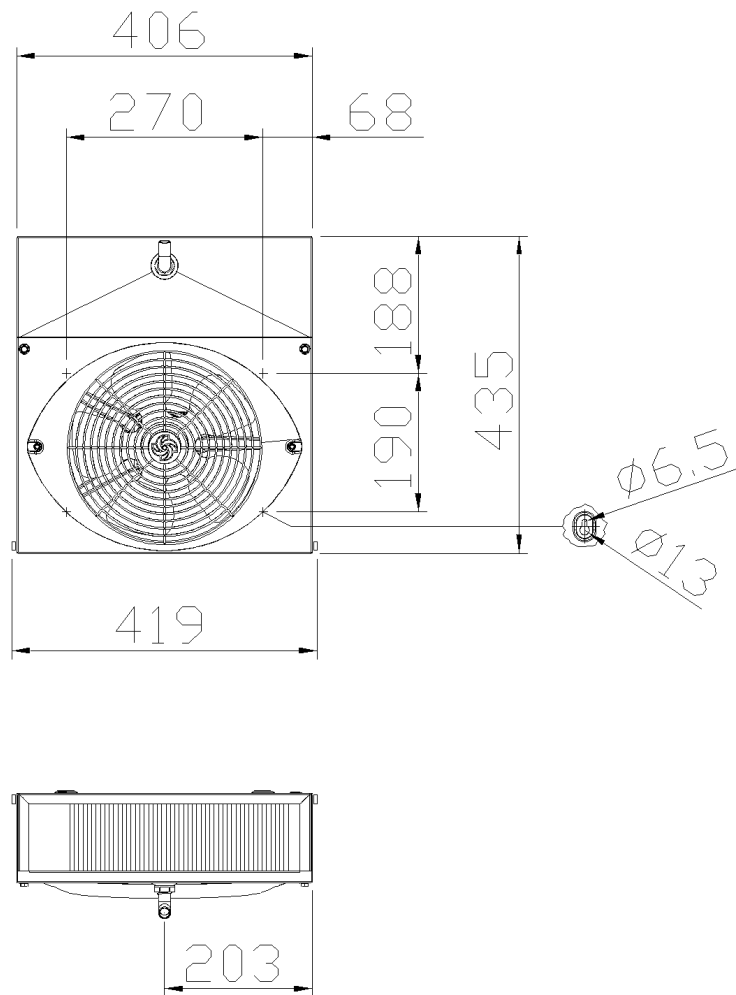
Anzahl Geräte: 1

Refriger (u) 2023 Ver. 2.3.0.390 - PRICE LIST 1/1/2023

Kühlraumtemperatur	[°C]				2,0
rel. Kühlraumfeuchte	[%]				85
Kältemittel:					R404A
Höhe ü. NN	[m]				0
Äußerer statischer Druck	[Pa]				0
verlangtes DT1 Luftkühler	[K]				10,0
Anschluss		230V-3PH-50Hz			
Eff. Leistung	[W]				450
Luftvolumenstrom	[m ³ /h]				370,0
Wurfweite	[m]				5
Luftaustrittstemperatur	[°C]				-0,7
Verdampfungstemperatur	[°C]				-8,0
DT Sauggasüberhitzung	[K]				5,0
Temp. vor dem Expansionsventil	[°C]				30,0
DT1	[K]				10,0
DTmlg	[K]				8,6
Flüssigkeits Druckverlust	[K]				0,0
RC Faktor (sensible/gesamt Leistung)	[%]				73,1
Energie Effizienzklasse					E
Leistungsaufnahme Ventilator	[W]				62
Stromaufnahme	[A]				0,4
Max. Stromaufnahme (indicative*)	[A]				0,45
Ventilator Drehzahl	[1/min]				1300
Schalldruckpegel (5 m) 5	[dB(A)@5m]				42
Schallleistungspegel	[dB(A)]				67
Anzahl Ventilatoren	[mm]	1 x 254	Gewicht	[kg]	4
Polig	[n]	4	Anschluss Austritt	[n] x [mm]	1 x 10
Lamellenabstand	[mm]	6	Anschluss Austritt	[n] x [mm]	1 x 10
Rohrinhalt	[dm ³]	0,2	Tauwasseranschluss	["]	3/8
Fläche	[m ²]	1,4	Maße L x B x H	[mm]	419 x 435 x 148
Max. Betriebsdruck	[bar]	24,0			
Material Gehäuse	Al		Material Lamellen	Al	
Material Kollektoren	Cu		Material Rohre	Cu	

(2014 thresholds)

* Einzelheiten, Daten und Normen finden Sie in den Bedienungsanleitungen. Schalldruckpegel in 5 m Freifeld. Die Stromaufnahme kann gemäß Temperatur, Reifmenge, äußere statische Pressung steigen. Das Gewicht und die Maße gelten nicht für alle möglichen Ausführungen. Alle Ventilatoren sind ErP 2015-konform (Directive 2009/125/EC Energy-related products). LU-VE S.p.A. behält sich das Recht vor, die in der Refriger-Software aufgeführten Spezifikationen und Preise jederzeit mit oder ohne Vorankündigung zu ändern und zu korrigieren.



Date	29-07-15	Type: MMC 215 N 60
Scale	1:1	Code: 10145059

Standard unit without accessories. For the connections please refer to the data sheet.

DATUM: 28/8/2023

z. Hd. von:

BETREFF:

BEARBEITER:



DECKENFLACHLUFTKÜHLER

Type MMC 216 N 60

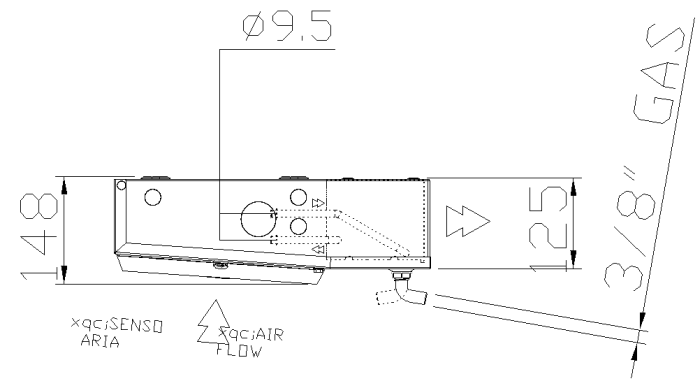
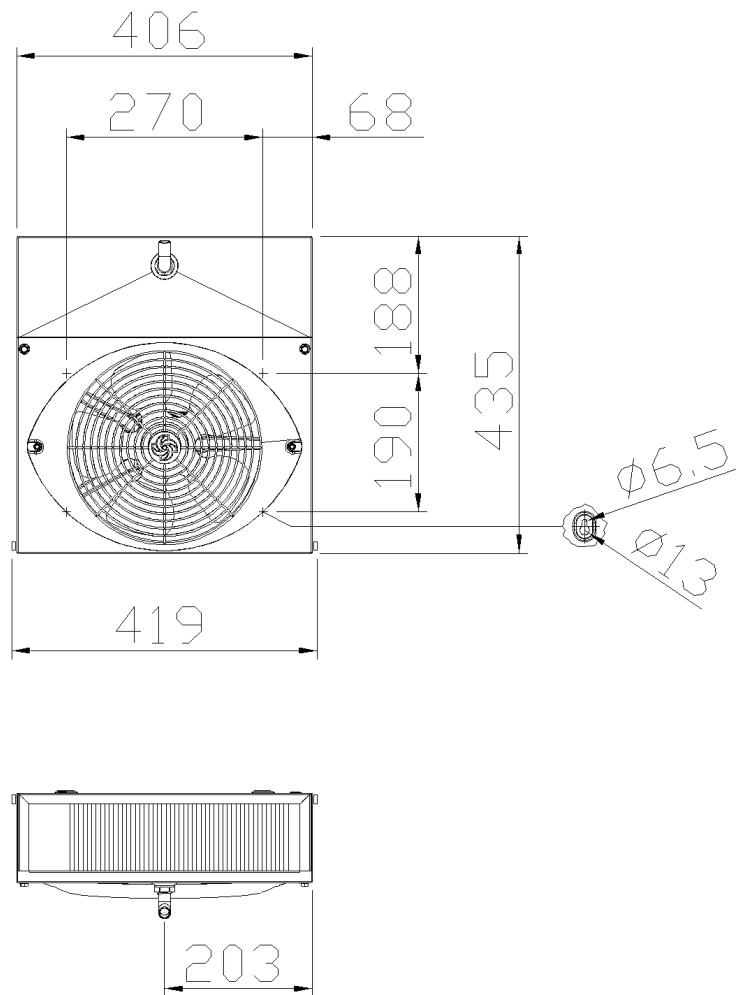
Anzahl Geräte: 1

Refriger (u) 2023 Ver. 2.3.0.390 - PRICE LIST 1/1/2023

Kühlraumtemperatur	[°C]				2,0
rel. Kühlraumfeuchte	[%]				85
Kältemittel:					R404A
Höhe ü. NN	[m]				0
Äußerer statischer Druck	[Pa]				0
verlangtes DT1 Luftkühler	[K]				10,0
Anschluss		230V-3PH-50Hz			
Eff. Leistung		[W]			620
Luftvolumenstrom	[m ³ /h]				370,0
Wurfweite	[m]				5
Luftaustrittstemperatur	[°C]				-1,7
Verdampfungstemperatur	[°C]				-8,0
DT Sauggasüberhitzung	[K]				5,0
Temp. vor dem Expansionsventil	[°C]				30,0
DT1	[K]				10,0
DTmlg	[K]				8,0
Flüssigkeits Druckverlust	[K]				0,1
RC Faktor (sensible/gesamt Leistung)	[%]				72,4
Energie Effizienzklasse					E
Leistungsaufnahme Ventilator	[W]				62
Stromaufnahme	[A]				0,4
Max. Stromaufnahme (indicative*)	[A]				0,45
Ventilatorumdrehzahl	[1/min]				1300
Schalldruckpegel (5 m) 5	[dB(A)@5m]				42
Schallleistungspegel	[dB(A)]				67
Anzahl Ventilatoren	[mm]	1 x 254	Gewicht	[kg]	4
Polig	[n]	4	Anschluss Austritt	[n] x [mm]	1 x 10
Lamellenabstand	[mm]	6	Anschluss Austritt	[n] x [mm]	1 x 10
Rohrinhalt	[dm ³]	0,3	Tauwasseranschluss	["]	3/8
Fläche	[m ²]	1,4	Maße L x B x H	[mm]	419 x 435 x 148
Max. Betriebsdruck	[bar]	24,0			
Material Gehäuse	Al		Material Lamellen	Al	
Material Kollektoren	Cu		Material Rohre	Cu	

(2014 thresholds)

* Einzelheiten, Daten und Normen finden Sie in den Bedienungsanleitungen. Schalldruckpegel in 5 m Freifeld. Die Stromaufnahme kann gemäß Temperatur, Reifmenge, äußere statische Pressung steigen. Das Gewicht und die Maße gelten nicht für alle möglichen Ausführungen. Alle Ventilatoren sind ErP 2015-konform (Directive 2009/125/EC Energy-related products). LU-VE S.p.A. behält sich das Recht vor, die in der Refriger-Software aufgeführten Spezifikationen und Preise jederzeit mit oder ohne Vorankündigung zu ändern und zu korrigieren.



Date	29-07-15	Type: MMC 216 N 60
Scale	1:1	Code: 10145180

Standard unit without accessories. For the connections please refer to the data sheet.

DATUM: 28/8/2023

z. Hd. von:

BETREFF:

BEARBEITER:



DECKENFLACHLUFTKÜHLER

Type MMC 217 N 60

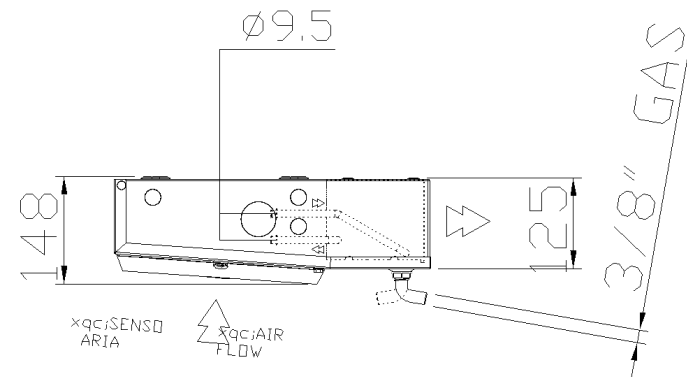
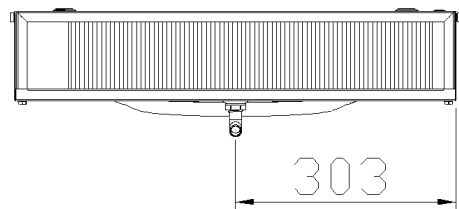
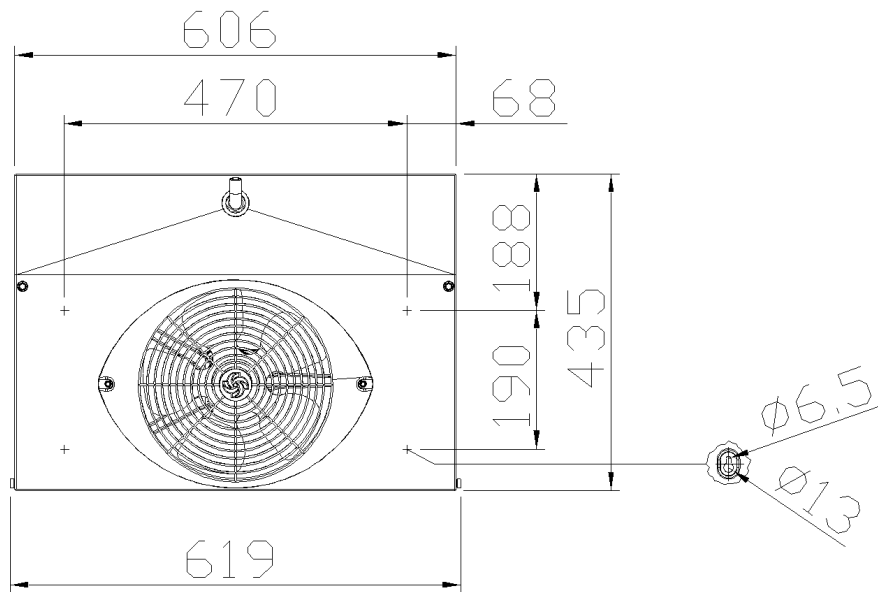
Anzahl Geräte: 1

Refriger (u) 2023 Ver. 2.3.0.390 - PRICE LIST 1/1/2023

Kühlraumtemperatur	[°C]				2,0
rel. Kühlraumfeuchte	[%]				85
Kältemittel:					R404A
Höhe ü. NN	[m]				0
Äußerer statischer Druck	[Pa]				0
verlangtes DT1 Luftkühler	[K]				10,0
Anschluss		230V-3PH-50Hz			
Eff. Leistung					740
Luftvolumenstrom	[m ³ /h]				510,0
Wurfweite	[m]				5
Luftaustrittstemperatur	[°C]				-1,2
Verdampfungstemperatur	[°C]				-8,0
DT Sauggasüberhitzung	[K]				5,0
Temp. vor dem Expansionsventil	[°C]				30,0
DT1	[K]				10,0
DTmlg	[K]				8,3
Flüssigkeits Druckverlust	[K]				0,1
RC Faktor (sensible/gesamt Leistung)	[%]				72,3
Energie Effizienzklasse					E
Leistungsaufnahme Ventilator	[W]				62
Stromaufnahme	[A]				0,4
Max. Stromaufnahme (indicative*)	[A]				0,45
Ventilator Drehzahl	[1/min]				1300
Schalldruckpegel (5 m) 5	[dB(A)@5m]				42
Schallleistungspegel	[dB(A)]				67
Anzahl Ventilatoren	[mm]	1 x 254	Gewicht	[kg]	5
Polig	[n]	4	Anschluss Austritt	[n] x [mm]	1 x 10
Lamellenabstand	[mm]	6	Anschluss Austritt	[n] x [mm]	1 x 10
Rohrinhalt	[dm ³]	0,3	Tauwasseranschluss	["]	3/8
Fläche	[m ²]	2,3	Maße L x B x H	[mm]	619 x 435 x 148
Max. Betriebsdruck	[bar]	24,0			
Material Gehäuse	Al		Material Lamellen	Al	
Material Kollektoren	Cu		Material Rohre	Cu	

(2014 thresholds)

* Einzelheiten, Daten und Normen finden Sie in den Bedienungsanleitungen. Schalldruckpegel in 5 m Freifeld. Die Stromaufnahme kann gemäß Temperatur, Reifmenge, äußere statische Pressung steigen. Das Gewicht und die Maße gelten nicht für alle möglichen Ausführungen. Alle Ventilatoren sind ErP 2015-konform (Directive 2009/125/EC Energy-related products). LU-VE S.p.A. behält sich das Recht vor, die in der Refriger-Software aufgeführten Spezifikationen und Preise jederzeit mit oder ohne Vorankündigung zu ändern und zu korrigieren.



Date	29-07-15	Type: MMC 217 N 60
Scale	1:1	Code: 10145181

Standard unit without accessories. For the connections please refer to the data sheet.

DATUM: 28/8/2023

z. Hd. von:

BETREFF:

BEARBEITER:



DECKENFLACHLUFTKÜHLER

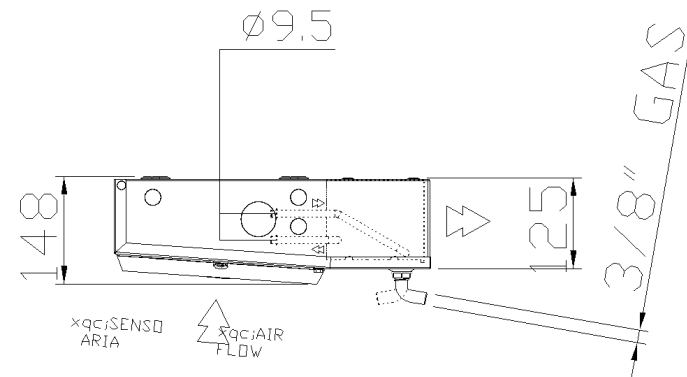
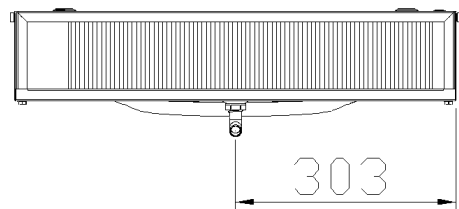
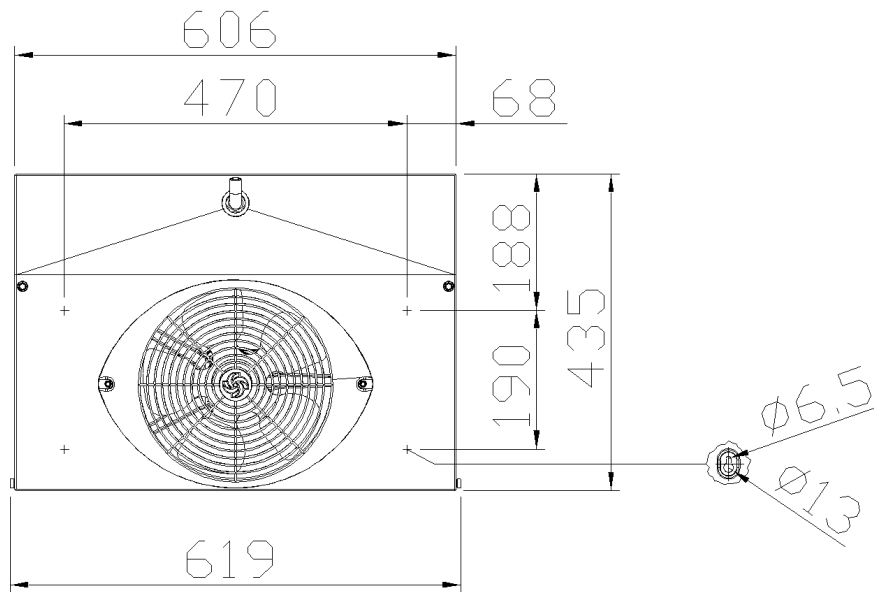
Type MMC 218 N 60

Anzahl Geräte: 1

Refriger (u) 2023 Ver. 2.3.0.390 - PRICE LIST 1/1/2023

Kühlraumtemperatur	[°C]			2,0
rel. Kühlraumfeuchte	[%]			85
Kältemittel:				R404A
Höhe ü. NN	[m]			0
Äußerer statischer Druck	[Pa]			0
verlangtes DT1 Luftkühler	[K]			10,0
Anschluss	230V-3PH-50Hz			
Eff. Leistung	[W]			1.010
Luftvolumenstrom	[m ³ /h]			510,0
Wurfweite	[m]			5
Luftaustrittstemperatur	[°C]			-2,4
Verdampfungstemperatur	[°C]			-8,0
DT Sauggasüberhitzung	[K]			5,0
Temp. vor dem Expansionsventil	[°C]			30,0
DT1	[K]			10,0
DTmlg	[K]			7,6
Flüssigkeits Druckverlust	[K]			0,4
RC Faktor (sensible/gesamt Leistung)	[%]			72,0
Energie Effizienzklasse				E (2014 thresholds)
Leistungsaufnahme Ventilator	[W]			62
Stromaufnahme	[A]			0,4
Max. Stromaufnahme (indicative*)	[A]			0,45
Ventilator Drehzahl	[1/min]			1300
Schalldruckpegel (5 m) 5	[dB(A)@5m]			42
Schallleistungspegel	[dB(A)]			67
Anzahl Ventilatoren	[mm]	1 x 254	Gewicht	[kg] 5
Polig	[n]	4	Anschluss Austritt	[n] x [mm] 1 x 10
Lamellenabstand	[mm]	6	Anschluss Austritt	[n] x [mm] 1 x 10
Rohrinhalt	[dm ³]	0,5	Tauwasseranschluss	["] 3/8
Fläche	[m ²]	2,3	Maße L x B x H	[mm] 619 x 435 x 148
Max. Betriebsdruck	[bar]	24,0		
Material Gehäuse	Al		Material Lamellen	Al
Material Kollektoren	Cu		Material Rohre	Cu

* Einzelheiten, Daten und Normen finden Sie in den Bedienungsanleitungen. Schalldruckpegel in 5 m Freifeld. Die Stromaufnahme kann gemäß Temperatur, Reifmenge, äußere statische Pressung steigen. Das Gewicht und die Maße gelten nicht für alle möglichen Ausführungen. Alle Ventilatoren sind ErP 2015-konform (Directive 2009/125/EC Energy-related products). LU-VE S.p.A. behält sich das Recht vor, die in der Refriger-Software aufgeführten Spezifikationen und Preise jederzeit mit oder ohne Vorankündigung zu ändern und zu korrigieren.



Date	29-07-15	Type: MMC 218 N 60
Scale	1:1	Code: 10145182

Standard unit without accessories. For the connections please refer to the data sheet.

DATUM: 28/8/2023

z. Hd. von:

BETREFF:

BEARBEITER:



DECKENFLACHLUFTKÜHLER

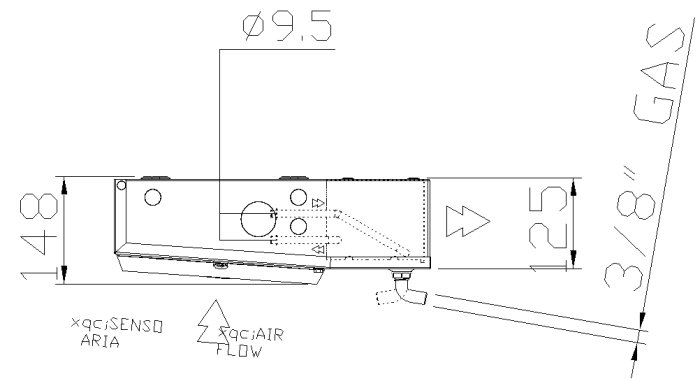
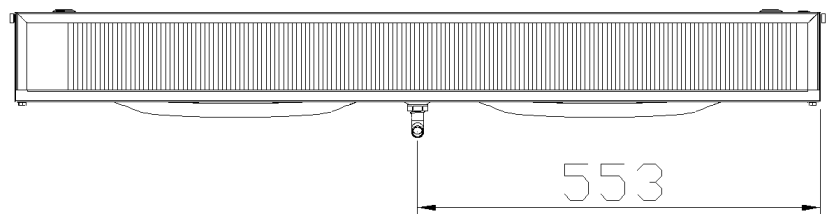
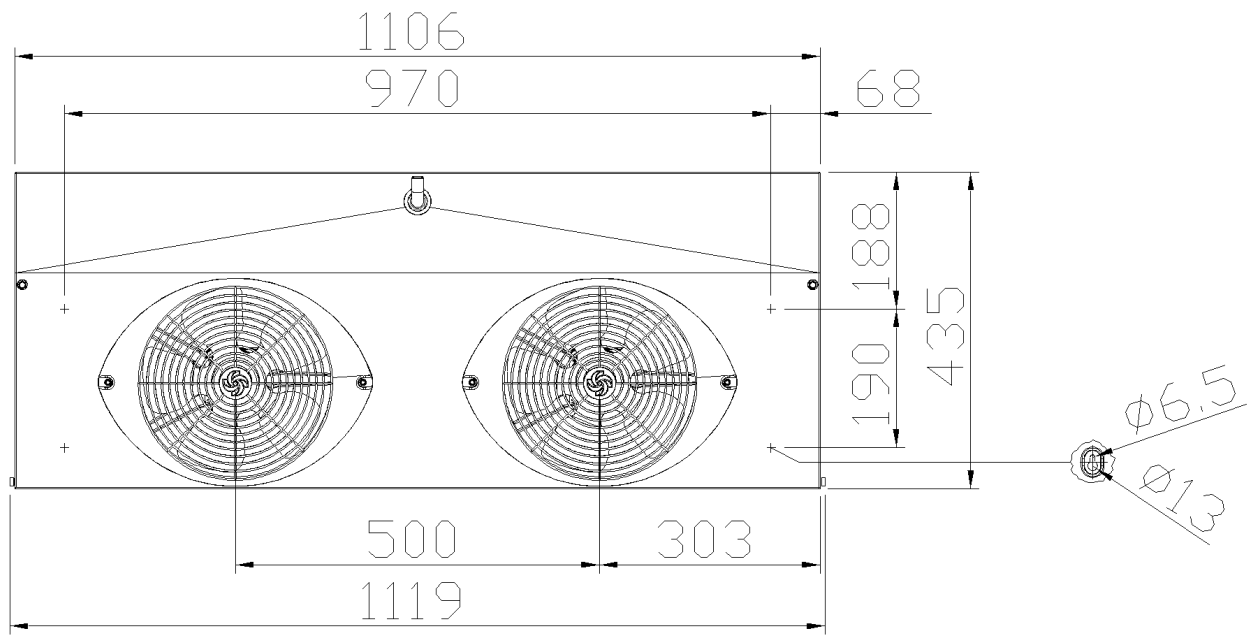
Type MMC 227 N 60

Anzahl Geräte: 1

Refriger (u) 2023 Ver. 2.3.0.390 - PRICE LIST 1/1/2023

Kühlraumtemperatur	[°C]				2,0
rel. Kühlraumfeuchte	[%]				85
Kältemittel:					R404A
Höhe ü. NN	[m]				0
Äußerer statischer Druck	[Pa]				0
verlangtes DT1 Luftkühler	[K]				10,0
Anschluss		230V-3PH-50Hz			
Eff. Leistung					1.610
Luftvolumenstrom	[m ³ /h]				1.020,0
Wurfweite	[m]				6
Luftaustrittstemperatur	[°C]				-1,5
Verdampfungstemperatur	[°C]				-8,0
DT Sauggasüberhitzung	[K]				5,0
Temp. vor dem Expansionsventil	[°C]				30,0
DT1	[K]				10,0
DTmlg	[K]				8,1
Flüssigkeits Druckverlust	[K]				0,8
RC Faktor (sensible/gesamt Leistung)	[%]				72,0
Energie Effizienzklasse					E (2014 thresholds)
Leistungsaufnahme Ventilator	[W]				124
Stromaufnahme	[A]				0,8
Max. Stromaufnahme (indicative*)	[A]				0,9
Ventilatorumdrehzahl	[1/min]				1300
Schalldruckpegel (5 m) 5	[dB(A)@5m]				45
Schallleistungspegel	[dB(A)]				70
Anzahl Ventilatoren	[mm]	2 x 254	Gewicht	[kg]	9
Polig	[n]	4	Anschluss Austritt	[n] x [mm]	1 x 10
Lamellenabstand	[mm]	6	Anschluss Austritt	[n] x [mm]	1 x 10
Rohrinhalt	[dm ³]	0,6	Tauwasseranschluss	["]	3/8
Fläche	[m ²]	4,5	Maße L x B x H	[mm]	1.119 x 435 x 148
Max. Betriebsdruck	[bar]	24,0			
Material Gehäuse	Al		Material Lamellen	Al	
Material Kollektoren	Cu		Material Rohre	Cu	

* Einzelheiten, Daten und Normen finden Sie in den Bedienungsanleitungen. Schalldruckpegel in 5 m Freifeld. Die Stromaufnahme kann gemäß Temperatur, Reifmenge, äußere statische Pressung steigen. Das Gewicht und die Maße gelten nicht für alle möglichen Ausführungen. Alle Ventilatoren sind ErP 2015-konform (Directive 2009/125/EC Energy-related products). LU-VE S.p.A. behält sich das Recht vor, die in der Refriger-Software aufgeführten Spezifikationen und Preise jederzeit mit oder ohne Vorankündigung zu ändern und zu korrigieren.



Date	29-07-15	Type: MMC 227 N 60
Scale	1:1	Code: 10145183

Standard unit without accessories. For the connections please refer to the data sheet.

DATUM: 28/8/2023

z. Hd. von:

BETREFF:

BEARBEITER:



DECKENFLACHLUFTKÜHLER

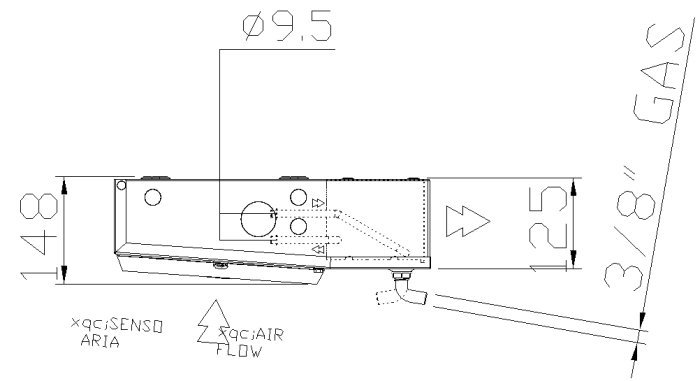
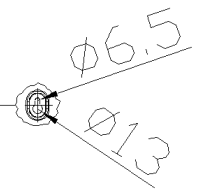
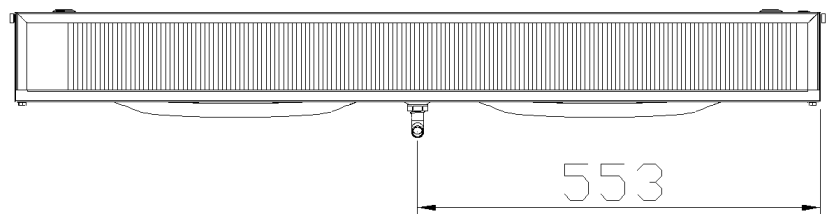
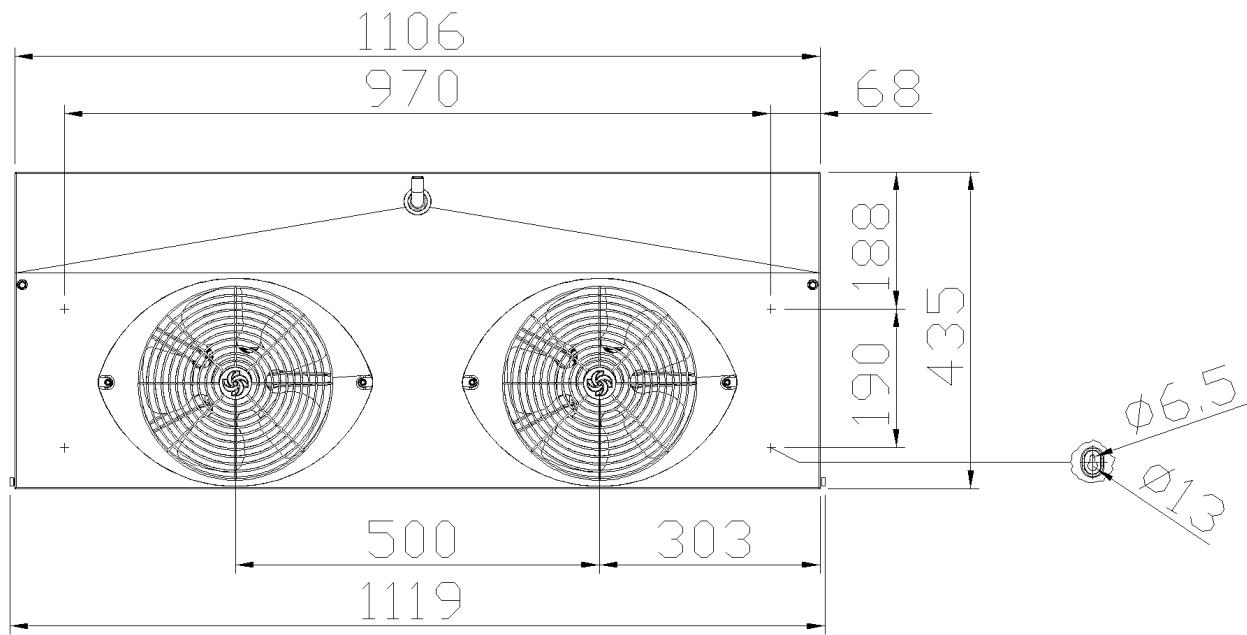
Type MMC 228 N 60

Anzahl Geräte: 1

Refriger (u) 2023 Ver. 2.3.0.390 - PRICE LIST 1/1/2023

Kühlraumtemperatur	[°C]			2,0
rel. Kühlraumfeuchte	[%]			85
Kältemittel:				R404A
Höhe ü. NN	[m]			0
Äußerer statischer Druck	[Pa]			0
verlangtes DT1 Luftkühler	[K]			10,0
Anschluss	230V-3PH-50Hz			
Eff. Leistung	[W]			2.060
Luftvolumenstrom	[m ³ /h]			1.020,0
Wurfweite	[m]			6
Luftaustrittstemperatur	[°C]			-2,5
Verdampfungstemperatur	[°C]			-8,0
DT Sauggasüberhitzung	[K]			5,0
Temp. vor dem Expansionsventil	[°C]			30,0
DT1	[K]			10,0
DTmlg	[K]			7,6
Flüssigkeits Druckverlust	[K]			2,2
RC Faktor (sensible/gesamt Leistung)	[%]			72,1
Energie Effizienzklasse				E (2014 thresholds)
Leistungsaufnahme Ventilator	[W]			124
Stromaufnahme	[A]			0,8
Max. Stromaufnahme (indicative*)	[A]			0,9
Ventilator Drehzahl	[1/min]			1300
Schalldruckpegel (5 m) 5	[dB(A)@5m]			45
Schallleistungspegel	[dB(A)]			70
Anzahl Ventilatoren	[mm]	2 x 254	Gewicht	[kg] 9
Polig	[n]	4	Anschluss Austritt	[n] x [mm] 1 x 10
Lamellenabstand	[mm]	6	Anschluss Austritt	[n] x [mm] 1 x 10
Rohrinhalt	[dm ³]	0,9	Tauwasseranschluss	["] 3/8
Fläche	[m ²]	4,5	Maße L x B x H	[mm] 1.119 x 435 x 148
Max. Betriebsdruck	[bar]	24,0		
Material Gehäuse	Al		Material Lamellen	Al
Material Kollektoren	Cu		Material Rohre	Cu

* Einzelheiten, Daten und Normen finden Sie in den Bedienungsanleitungen. Schalldruckpegel in 5 m Freifeld. Die Stromaufnahme kann gemäß Temperatur, Reifmenge, äußere statische Pressung steigen. Das Gewicht und die Maße gelten nicht für alle möglichen Ausführungen. Alle Ventilatoren sind ErP 2015-konform (Directive 2009/125/EC Energy-related products). LU-VE S.p.A. behält sich das Recht vor, die in der Refriger-Software aufgeführten Spezifikationen und Preise jederzeit mit oder ohne Vorankündigung zu ändern und zu korrigieren.



Date	29-07-15	Type: MMC 228 N 60
Scale	1:1	Code: 10145184

Standard unit without accessories. For the connections please refer to the data sheet.